



CAMEL SECURITY

Botón de Emergencia con Protección de Cristal

Modelo: 809BD

Botón de emergencia con protección de cristal

DPDT (809BD), 2NO/2NC/2COM

Material ABS



Características

Vista	Frente	Atrás	Lateral
FOTO			

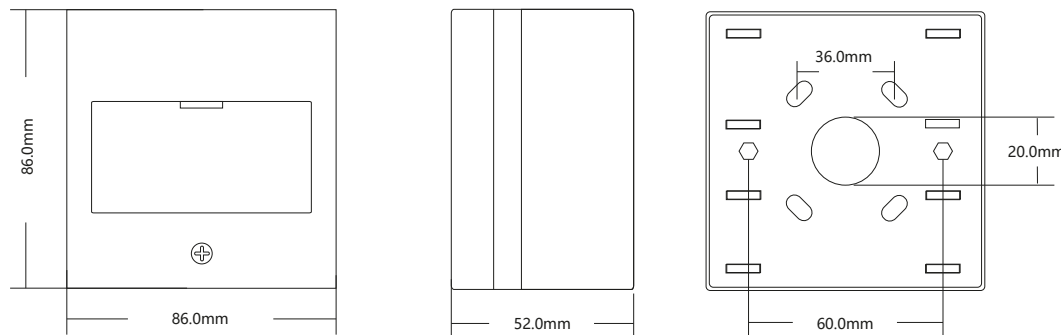
Accesorio Opcional

MODELO	GLASS-E
Título	Lámina de Vidrio-Inglés
FOTO	

Parámetros del Producto

Modelo	809BD	Peso (Kg)	0.165
Contacto de salida	2NO/2NC/2COM	Vida Mecánica	500,000 pruebas de durabilidad cualificadas
Voltaje	DC12-30 V, 2A	Temperatura de Operación	-20 °C - +55 °C (-4-131 F)
Tamaño (mm)	86(Largo) * 86(Ancho) * 52(Alto)	Humedad de Operación	0-95% (RH)
Material	ABS	Color	Azul

Dimensiones



Distribuidor Mayorista

marketing@siasa.com

www.siasa.com



TECNOLOGÍA CON CALIDAD Y SERVICIO

800.227.4272 / 800.527.4272 / 800.727.4272

OFICINA PRINCIPAL

+52 (999) 930 2575

Periférico Norte Km 30.5 SN
Col. Santa Gertrudis Copó
Mérida, Yucatán, 97300

+52 (999) 233.1473

SIASA CDMX

+52 (55) 5264 2272

Pisagua # 1115
Col. Residencial Zacatenco,
Gustavo A. Madero CDMX, 07369

+ 52 (55) 7333.4833

SIASA MONTERREY

+52 (81) 2473 9840

Nueva Orleans 2324
Col. Juana de Arco
Monterrey, Nuevo León, 64510