



catraxGO



La nueva línea CatraxGo alia tecnología y futuro, siguiendo el diseño de las líneas dGate y dFlow. Destacado por el uso de mecanismo motorizado, los torniquetes presentan giro sin impacto, brindando un paso suave, comodo y silencioso. Viene con dispositivo antipánico estandar y rearme automático del brazo (Uno y Duo), los equipos cumplen con los requerimientos de seguridad del mercado global de control de acceso.

digicon



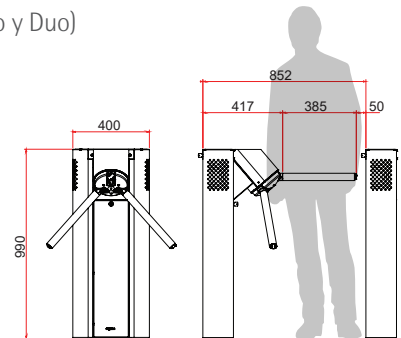
catraxGO uno

Versión con tres brazos, paso suave y seguridad total a través del dispositivo antipánico y rearme automático. Está montado con el mecanismo motorizado dPower. Posee pictogramas de orientación en LEDs RGB de alto brillo.



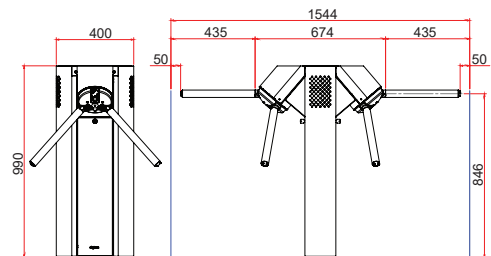
Dispositivo antipánico y rearme automático del brazo vienen estandar (Uno y Duo)

Dimensiones en mm:



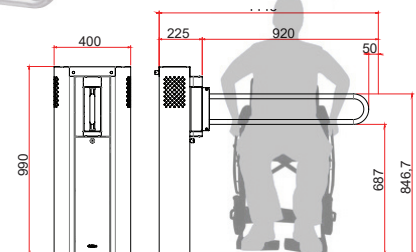
catraxGO duo

Versión con mecanismo motorizado dPower doble en una solo columna, garantizando ahorro de espacio, recursos, infraestructura, además de disminuir la necesidad de mantenimiento ofreciendo la misma comodidad que su versión Uno.



catraxGO clip

Versión que usa el movimiento automático suave del brazo, ofreciendo toda la seguridad al usuario. En el caso de emergencia, el paso queda libre a los usuarios.



SEDE: Rua Nissin Castiel, 640
94045-420 • Gravataí • RS • Brasil
Tel: +55 (51) 3489.8793
SUCURSAL: Rua São Paulo, 82 • Alphaville
06465-130 • Barueri • SP • Brasil
e-mail: vendas.acesso@digicon.com.br



digicon.com.br

digicon

Siempre en movimiento.



DIGICON se reserva el derecho a alterar las características de estos equipos sin previo aviso.

+DI.091.01-Mar/17