



CAMEL SECURITY

Botón tipo Hongo

Modelo: **S70M1G**

NO/NC/COM

Pánel de acero inoxidable

Características

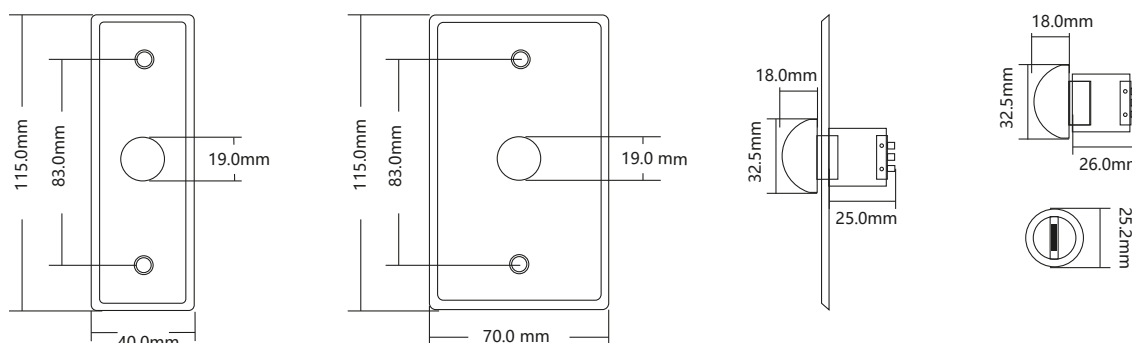
MODELO	S70M1		
Tamaño	115 * 70 mm		
Vista	Frente	Atrás	Lateral
FOTO			



Parámetros del Producto

Modelo	S70M1G	Material	Pánel de acero inoxidable
Tamaño(mm)	115(Largo)*70(Ancho)*25(Alto)	Vida Mecánica	500,000 Pruebas de durabilidad cualificadas
Peso(Kg)	0.14	Temperatura de Operación	-20 °C ~ +55 °C(-4-131 F)
Batería	DC12V	Humedad de Operación	0-95% (RH)
Contacto de salida	NO/NC/COM	Color de Botón	Verde

Dimensiones



Distribuidor
Mayorista

marketing@siasa.com

www.siasa.com



TECNOLOGÍA CON CALIDAD Y SERVICIO

800.227.4272 / 800.527.4272 / 800.727.4272

OFICINA PRINCIPAL



+52 (999) 930 2575



Periférico Norte Km 30.5 SN
Col. Santa Gertrudis Copó
Mérida, Yucatán, 97300



+52 (999) 233.1473

SIASA CDMX



+52 (55) 5264 2272



Pisagua # 1115
Col. Residencial Zacatenco,
Gustavo A. Madero CDMX, 07369



+ 52 (55) 7333.4833

SIASA MONTERREY



+52 (81) 2473 9840



Nueva Orleans 2324
Col. Juana de Arco
Monterrey, Nuevo León, 64510