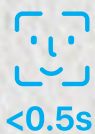


# FACEPASS 7 IRT

Terminal de Reconocimiento Facial

**ANVIZ**<sup>®</sup>  
POWERING A SMARTER WORLD



WiFi



Detección  
de temperatura



La terminal de reconocimiento facial y detección de temperatura sin contacto FacePass 7 IRT está equipada con la arquitectura AI de aprendizaje profundo que pueden llevar a cabo la identificación 24 horas al día 7 días a la semana. Con el módulo detección de temperatura, Facepass 7 ITR permite una distancia de detección de 30 a 50 cm, mientras la desviación es de  $\pm 0,3^\circ$ . Facepass 7 IRT está equipada con un nuevo CPU de Linux. La cámara HD super-amplia realizará el reconocimiento desde múltiples ángulos y distancias.

Facepass 7 IRT puede comunicarse por una variedad de servicios de red: WIFI, 4G o por cable, y también se puede gestionar mediante su propio servidor de web y un software profesional basado en PC.

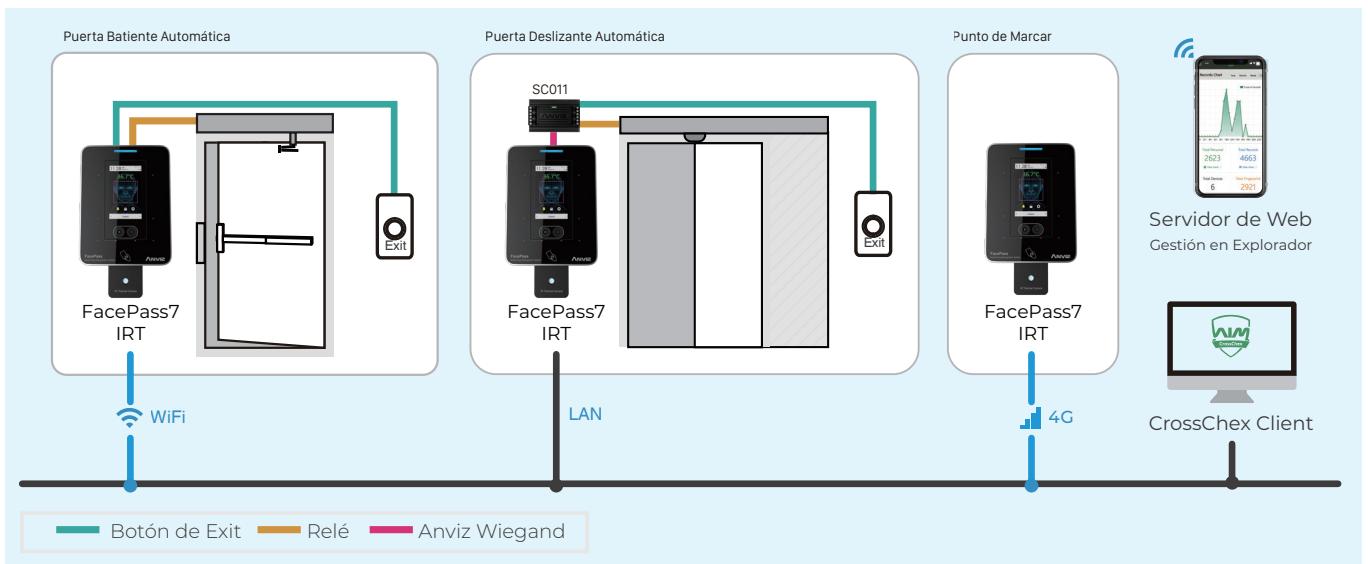
# FACEPASS 7 IRT

## Terminal de Reconocimiento Facial

### ■ Especificaciones Técnicas

Capacidad	Capacidad de Usuarios	3.000
	Capacidad de Tarjetas	3.000
	Capacidad de Registros	100.000
Puntos de Contacto	Comunicación	TCP/IP, RS485, USB Host, WiFi, Opcional 4G
	E/S	Salida Relé, Salida Wiegand, Sensor de Puerta, Interruptor, Timbre de Puerta
Características	Identificación	Cara, Tarjeta, ID+Contraseña
	Velocidad de Verificación	<1s
	Pantalla con Imágenes	Sí
	Estados Autodefinidos	10
	Autocomprobación de Registros	Sí
	Servidor de Web Integrado	Sí
	Timbre de Puerta	Sí
	Soporte Multilenguaje	Sí
Software	Software	Crosschex Standard
	CPU	Dual-core 1.0GHz
	Módulo Detección de Temperatura	Detección de Temperatura, Rango de detección 10-50 °C, como máximo, 5 Puntos Detección Simultánea, Distancia Detección 0.3-0.6 m (11.8-19.7 inch) Precisión ±0,3 °C
Hardware	Cámara de Detección Facial	Cámara Doble
	LCD	Pantalla Táctil 3.2" HD TFT
	Sonido	Sí
	Rango de ángulo	Horizontal: ±20°, Vertical: ±20°
	Distancia de Verificación	0.3-0.8 m (11.8-31.5 inch)
	Tarjeta RFID	EM Estandar, Mifare Opcional
	Alarma Tamper	Sí
	Temperatura de Operación	-20 °C - 60 °C
	Voltaje de Operación	DC 12V
	Precisión del dispositivo	70%

### ■ Configuraciones de Sistema



**Terminal recomendada para empresas pequeñas.**



#### Anviz Global Inc.

41656 Christy Street Fremont, Fremont, CA, 94538

Tel: 1-510-573-6552 | Toll-free: 1-855-268-4948 | Consulta: [ventas@anziv.com](mailto:ventas@anziv.com) | [www.anziv.com](http://www.anziv.com)

©2020 Anviz Global Inc. Anviz, los nombres y los números de los productos de identificación son marcas registradas de Anviz Global Inc. Todas las marcas y todos los nombres de productos que son de Anviz pertenecen de las empresas respectivas. El aspecto del producto, el estado de la generación y/o las especificaciones están sujetos a cambio sin previo aviso.

Debido a la mejora constante del producto, la especificación y el aspecto están sujetos a cambio sin previo aviso.